

D Montageanleitung /
Bedienungsanleitung

GB Installation instructions /
user's guide



Artikel-Nr. / Item No.

colorMaster 1

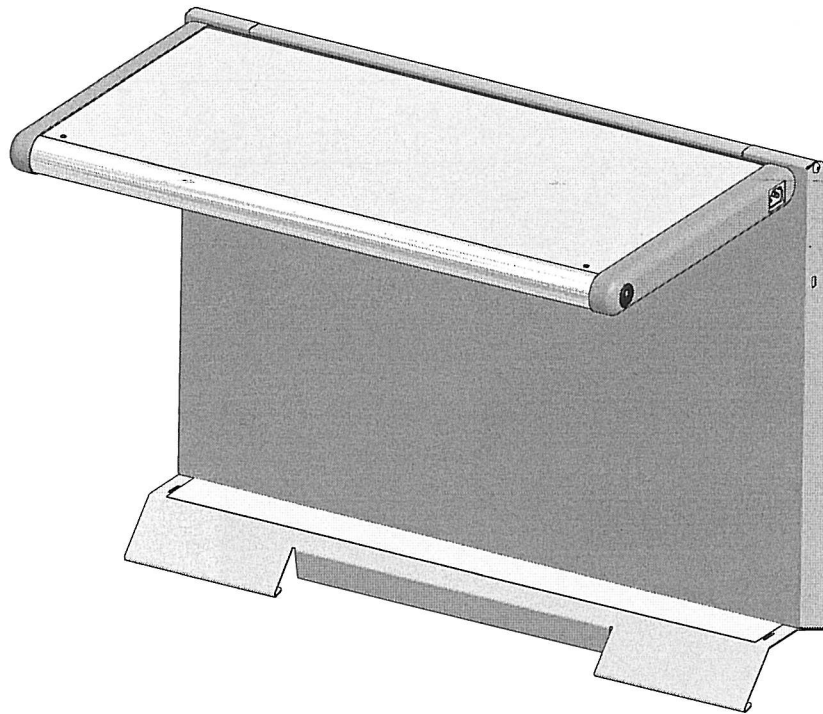
91264 / 91256

colorMaster 2

90159 / 91132

colorMaster 3

91637 / 91645



Schutzvermerk nach DIN 34 beachten

D Inhaltsverzeichnis	GB Contents	Seite/page
Teileliste colorMaster 1	Parts list colorMaster 1	1
Teileliste colorMaster 2	Parts list colorMaster 2	2
Teileliste colorMaster 3	Parts list colorMaster 3	3
Aufstellen des colorMaster	How to set up the colorMaster	4- 5
Austausch der Leuchtstofflampen	How to replace the fluorescent tubes	5
Optional - Zubehör - Montageanleitung -	Optional accessories - Installation instructions -	6
Tabelle - Austausch der Leuchtstofflampen -	Table - Replacing fluorescent tubes -	7



Teileliste colorMaster 1 Artikel-Nr. 91264; 91256			
<i>Pos.</i>	<i>Stück</i>	<i>Benennung</i>	<i>Artikel-Nr.</i>
		Zubehör	
	2	Magnet klein	66068
	1	Netzanschlußkabel	91108
		Ersatzteile/Bestellung	
		Leuchtstofflampe 15W proGrahic 5000	84038
		Optional - Zubehör	
	1	Seitenblenden colorMaster 1	92197
	1	Sechskant-Winkelschraubendreher SW 2,5	54551
Parts list colorMaster 1 Item No. 91264; 91256			
<i>Item</i>	<i>Quantity</i>	<i>Designation</i>	<i>Item-No.</i>
		Accessories	
	2	Small magnet	66068
	1	Power lead	91108
		Spare parts / ordering	
		Fluorescent tube 15W proGrahic 5000	84038
		Optional accessories	
	1	Sidewalls colorMaster 1	92213
	1	Cranked wrench key SW 2,5	54551

D

GB



Teilleiste colorMaster 2 Artikel-Nr. 90159; 91132			
<i>Pos.</i>	<i>Stück</i>	<i>Benennung</i>	<i>Artikel-Nr.</i>
		Zubehör	
	2	Magnet klein	66068
	1	Netzanschlußkabel	91108
	1	Blendschutz 2-18	91421
	2	Linsenkopfschraube mit Flansch M3x10	
	1	Sechskant-Winkelschraubendreher SW 2	78246
		Ersatzteile/Bestellung	
		Leuchtstofflampe 18W proGrahic 5000	84012
		Optional - Zubehör	
	1	Seitenblenden colorMaster 2-18	92213
	1	Sechskant-Winkelschraubendreher SW 2,5	54551
Parts list colorMaster 2 Item No. 90159; 91132			
<i>Item</i>	<i>Quantity</i>	<i>Designation</i>	<i>Item No.</i>
		Accessories	
	2	Small magnet	66068
	1	Power lead	91108
	1	Blind 2-18	91421
	2	Raised countersunk head screw (hexagon) M3x10	
	1	Cranked wrench key SW 2	78246
		Spare parts / ordering	
		Fluorescent tube 18W proGrahic 5000	84012
		Optional accessories	
	1	Sidewalls colorMaster 2	92213
	1	Cranked wrench key SW 2,5	54551

D

GB



Teilleiste colorMaster 3 Artikel-Nr. 91637; 91645			
<i>Pos.</i>	<i>Stück</i>	<i>Benennung</i>	<i>Artikel-Nr.</i>
		Zubehör	
	2	Magnet klein	66068
	1	Netzanschlußkabel	91108
	1	Blendschutz 3-18	96545
	2	Linsenkopfschraube mit Flansch M3x10	
	1	Sechskant-Winkelschraubendreher SW 2	78246
		Ersatzteile/Bestellung	
		Leuchtstofflampe 18W proGrahic 5000	84012
		Optional - Zubehör	
	1	Seitenblenden colorMaster 3-18	92221
	1	Sechskant-Winkelschraubendreher SW 2,5	54551
Parts list colorMaster 3 Item No. 91637; 91645			
<i>Item</i>	<i>Quantity</i>	<i>Designation</i>	<i>Item No.</i>
		Accessories	
	2	Small magnet	66068
	1	Power lead	91108
	1	Blind 3-18	96545
	2	Raised countersunk head screw (hexagon) M3x10	
	1	Cranked wrench key SW 2	
		Spare parts / ordering	
		Fluorescent tube 18W proGrahic 5000	84012
		Optional accessories	
	1	Sidewalls colorMaster 3	92221
	1	Cranked wrench key SW 2,5	54551

D

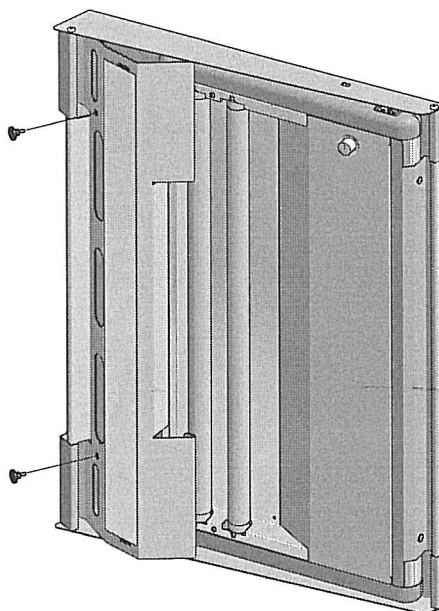
GB

D **Aufstellen des colorMaster**
stepp 1

Den colorMaster wie dargestellt aufstellen.
Schwarze Rändelschrauben entfernen.

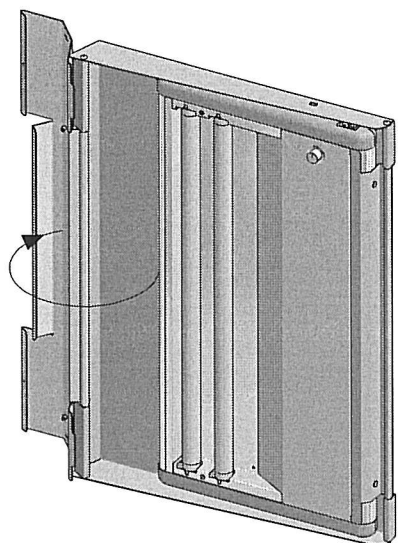
GB **How to set up the colorMaster**
step 1

Setting up the colorMaster as pictured.
Remove the black screws.



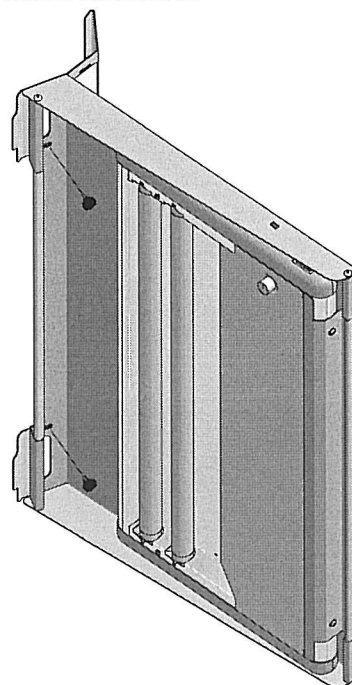
D **stepp 2**
Standfuß ausklappen

GB **step 2**
unfold base unit



D **stepp 3**
Standfuß mit den schwarzen Rändelschrauben fixieren.

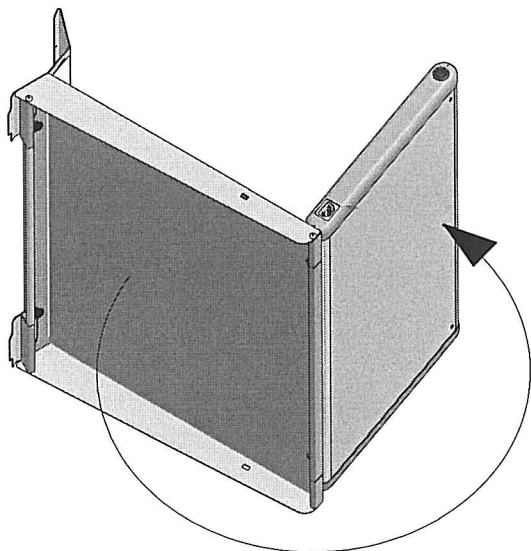
GB **step 3**
Fix base unit with black screws.



Schutzvermerk nach DIN 34 beachten

D stepp 4
Leuchte ausklappen

GB step 4
unfold luminaire

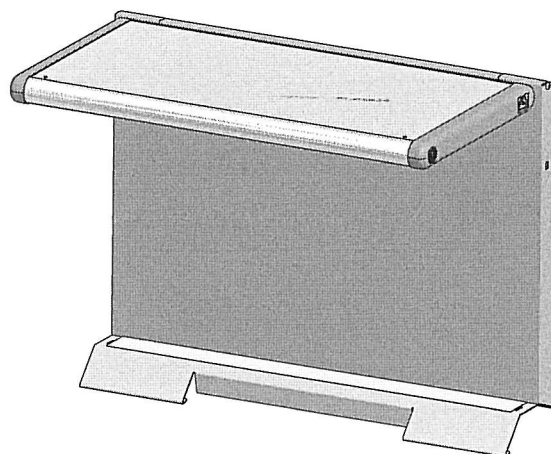


D stepp 5
Den colorMaster vorsichtig auf den Standfuß stellen.
Netzkabel anschließen.

Das Gerät ist betriebsbereit

GB step 5
Set up the colorMaster carefully on base.
Plug into power lead.

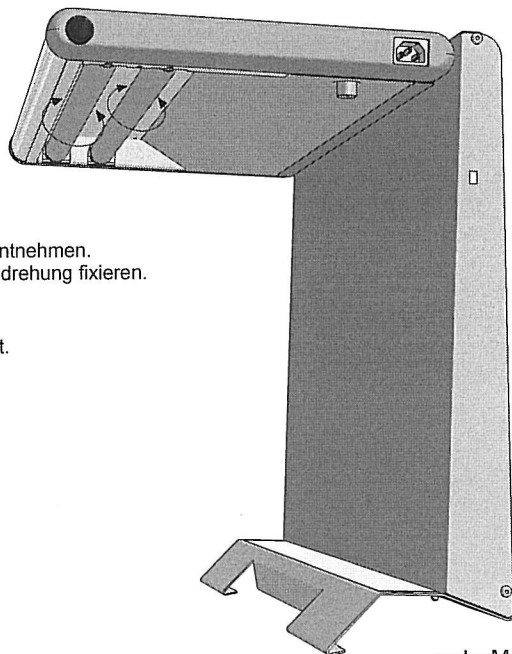
The unit is now ready for use



Schutzvermerk nach DIN 34 beachten

D Austausch der Leuchtstofflampen
Leuchtstofflampe mit einer 1/4 Umdrehung lösen und entnehmen.
Neue Leuchtstofflampe platzieren und mit einer 1/4 Umdrehung fixieren.

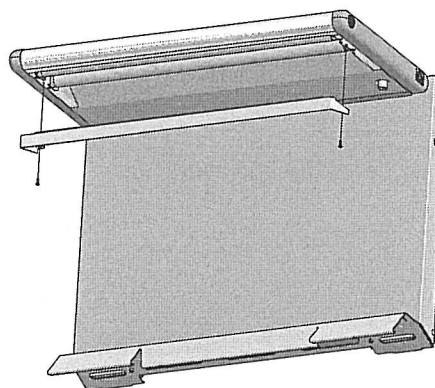
GB fluorescent tube replacement
Rotate the fluorescent tube a quarter turn and remove it.
Replace new tube in place and fix with a fourth turn.



colorMaster

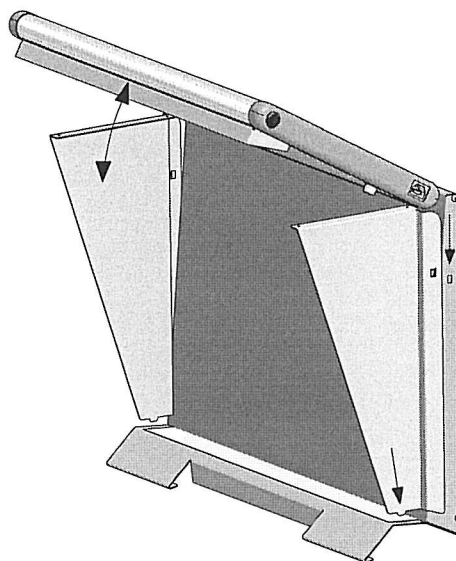


- D** **stepp 1** (nur für colorMaster 2 und 3)
Blendschutz mit zwei Schrauben befestigen.
- GB** **step 1** (colorMaster 2 and 3 only)
Fix blind with two screws.
- F** **Etape 1** (uniquement colorMaster 2,3)
Fixer le cache anti-éblouissement avec deuse vis

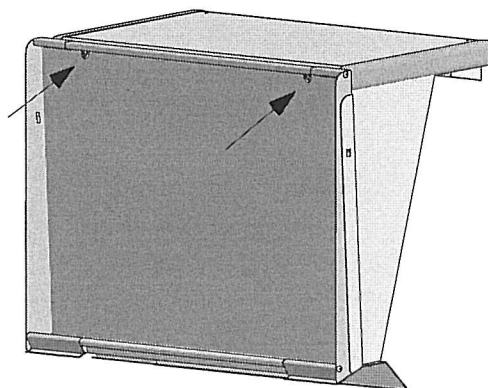


- D** **Optional - Zubehör** **GB** **Optional accessories** **F** **Accessoires en option**

- D** **stepp 2**
Leuchte anheben.
Seitenblenden oben einhängen und in die Schlitzte im Standfuß einführen.
Leuchte absenken.
- GB** **step 2**
Lift luminaire.
Positioning sidewalls in clamp joint and into slot in base.
Lower luminaire.
- F** **Etape 2**
Soulever la partie lumineuse.
Monter les parois latérales sur la paroi vuieie, et les fixer dans les encoches du socle.
Rabatte la partie lumineuse.



- D** **stepp 3**
Justieren der Leuchte.
Schrauben lösen; Leuchte den Seitenblenden anpassen;
Schrauben anziehen.
- GB** **step 3**
Adjusting the luminaire.
Loosen the screws; adjust the luminaire to the sidewalls;
tighten the screws.
- F** **Etape 3**
Ajustage de luminaire.
Dévisser les vis. Adapter la luminaire avec les parois latérales. Serrer les vis.





colorMaster

Datum Inbetriebnahme
Date of first use

Austausch der Leuchtstofflampen / Replacing fluorescent tubes

Intervall / interval	Datum / Date	Name / name	Intervall / interval	Datum / Date	Name / name
1					
2					
3					
4					
5					
6					
7					
8					
9					
10					
11					
12					
13					
14					
15					
16					
17					
18					
19					

colorMaster 1 91264 / 91256

Leuchtstofflampe / fluorescent tube 15W proGrahic 5000
Artikel-Nr. / Item No. 84038

colorMaster 2 90159 / 91132
colorMaster 3 91637 / 91645

Leuchtstofflampe / fluorescent tube 18W proGrahic 5000
Artikel-Nr. / Item No. 84012