

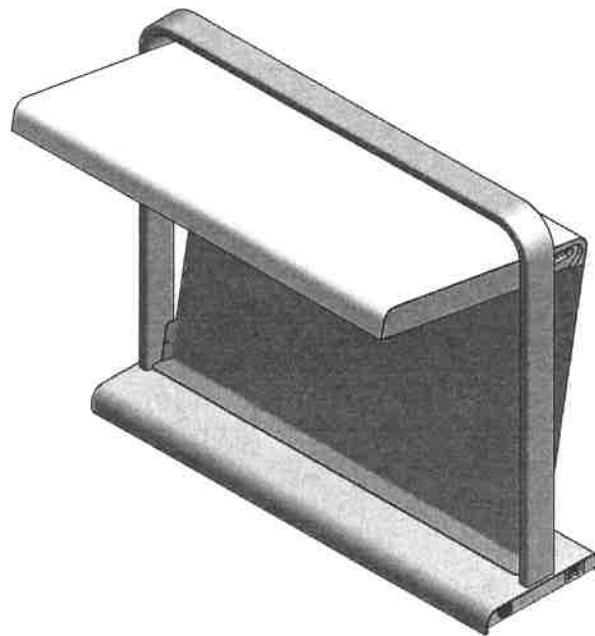


Montageanleitung /  
Bedienungsanleitung

*Installation instructions /  
User's guide*

*Instructions d'installation /  
Manuel*

colorFrame 01  
colorFrame 02



<b>GER</b>	<b>GBR</b>	<b>FRA</b>	
Inhaltsverzeichnis	Contens	Sommaire	Seite/page
Teileliste	<i>Parts list</i>	<i>Liste des pièces</i>	1
Aufstellen des colorFrame	<i>How to set up the colorFrame</i>	<i>Installation du colorFrame</i>	2
Austausch der Leuchtstofflampen Tabelle	<i>How to replace the fluorescent tubes Table</i>	<i>Changement des tubes Tableau</i>	3 4
Optional – Zubehör - Set Seitenblenden – Montage	<i>Optional accessories - Set sidewalls - Installation instructions</i>	<i>Accessoires en option -Set de panneaux latéraux Instructions de montage</i>	5



### colorFrame01

Artikel-Nr./Item No./Ref. **104687**; GER  
**104703**; USA  
**107391**; JAPAN

### colorFrame01 - DI

Artikel-Nr./Item No./Ref. **103986**; GER  
**104695**; USA  
**107383**; JAPAN

Pos.	Stück / pièces / Qté	Benennung / Description / Désignation	Artikel-Nr./ Item No./ Ref.
<b>Zubehör / Fittings / Accessoires</b>			
	2	Magnet klein / <i>Small magnet / Petit magnétique</i>	66068
GER	1	Netzanschlußkabel / <i>Power lead / Cordon d'alimentation</i>	71910
USA	(1)	Netzanschlußkabel / <i>Power lead / Cordon d'alimentation</i>	91447
Japan	(1)	Netzanschlußkabel / <i>Power lead / Cordon d'alimentation</i>	36806
<b>Bestellung / Ordering / Ordre</b>			
		Leuchtstofflampe / <i>Fluorescent tube / Tube fluorescent/</i> 15W Just daylight 5000 proGraphic ISO3664	100479
<b>Optional – Zubehör / Optional accessories / Accessoires en option</b>			
	1	Set Seitenblenden / <i>Set sidewalls / Set de panneaux latéraux /</i> colorFrame 1X	104711

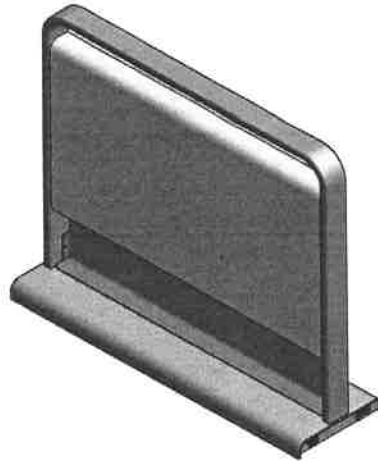
### colorFrame02

Artikel-Nr./Item No./Ref. **103986**; GER  
**104737**; USA  
**107433**; JAPAN

### colorFrame02 - DI

Artikel-Nr./Item No./Ref. **103291**; GER  
**104745**; USA  
**107441**; JAPAN

<b>Zubehör / Fittings / Accessoires</b>			
	2	Magnet klein / <i>Small magnet / Petit magnétique</i>	66068
GER	1	Netzanschlußkabel / <i>Power lead / Cordon d'alimentation</i>	71910
USA	(1)	Netzanschlußkabel / <i>Power lead / Cordon d'alimentation</i>	91447
Japan	(1)	Netzanschlußkabel / <i>Power lead / Cordon d'alimentation</i>	36806
<b>Bestellung / Ordering / Ordre</b>			
		Leuchtstofflampe / <i>Fluorescent tube / Tube fluorescent/</i> 18W Just daylight 5000 proGraphic ISO3664	95521
<b>Optional – Zubehör / Optional accessories / Accessoires en option</b>			
	1	Set Seitenblenden / <i>Set sidewalls / Set de panneaux latéraux /</i> colorFrame 2X	104752



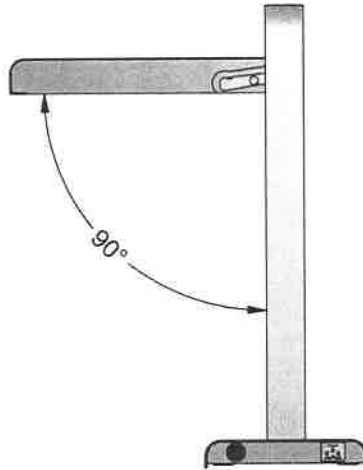
**step 1**

colorFrame auf einen sicheren Untergrund stellen.  
 Place the colorFrame to an save ground.  
 Placer le colorFrame sur un support stable



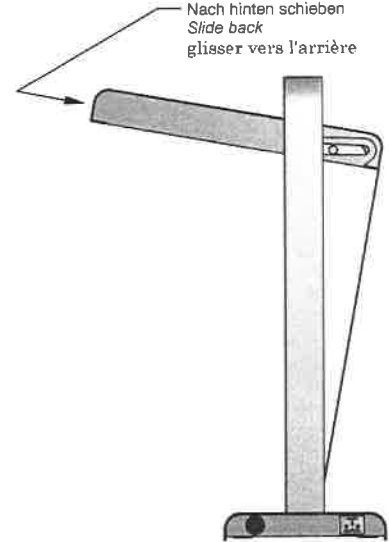
**step 2**

Aufklappen  
 Open up  
 Déplier



**step 3**

Nach hinten schieben  
 Slide back  
 glisser vers l'arrière



**step 4**

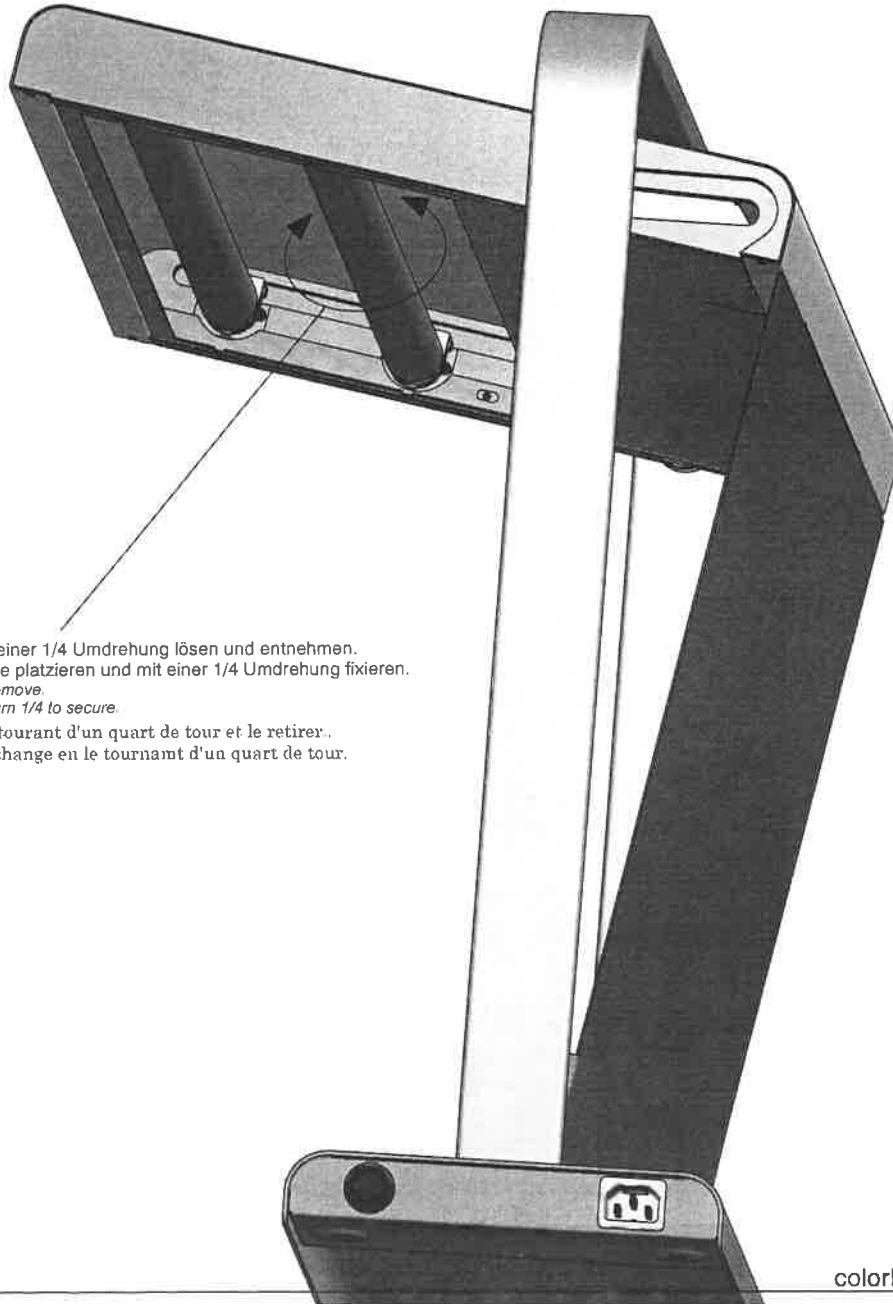
Netzstecker einstecken, Gerät einschalten  
 Plug in, switch on  
 Brancher et allumer

Schutzvermerk nach DIN 34 beachten

**Austausch der Leuchtstofflampen**  
*Tube replacement*  
**Changement des tubes**

Um eine optimale Ausleuchtung zu gewährleisten, sollten die Leuchtstofflampen nach **2500 Betriebsstunden** ausgetauscht werden.  
*In order to guarantee an optimal standardised illumination you should change the bulbs every 2500 operating hours.*  
 Pour garantir des conditions lumineuses constantes, changer les tubes fluorescents toutes les 2500 heures.

Netzstecker ziehen!  
*Remove Power Supply!*  
 Eteindre le plafonnier!



Leuchtstofflampe mit einer 1/4 Umdrehung lösen und entnehmen.  
 Neue Leuchtstofflampe platzieren und mit einer 1/4 Umdrehung fixieren.  
*Turn bulb 1/4 turn and remove.*  
*Replace new bulb and turn 1/4 to secure.*

Défaire le tube en le tournant d'un quart de tour et le retirer.  
 Monter le tube de rechange en le tournant d'un quart de tour.



### colorFrame

Inbetriebnahme / *Commissioning*

Datum / *Date*

---

#### Austausch der Leuchtstofflampen / *Fluorescent lamp replacement*

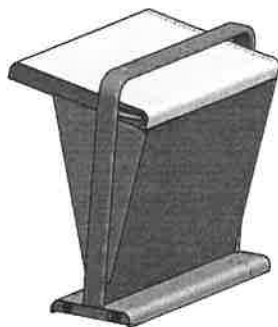
Intervall <i>Interval</i>	Datum <i>Date</i>	Name <i>Name</i>	Intervall <i>Interval</i>	Datum <i>Date</i>	Name <i>Name</i>
1					
2					
3					
4					
5					
6					
7					
8					
9					
10					
11					
12					
13					
14					
15					
16					
17					
18					
19					

Bestell-Nr. / *Order number*

colorFrame01  
colorFrame02

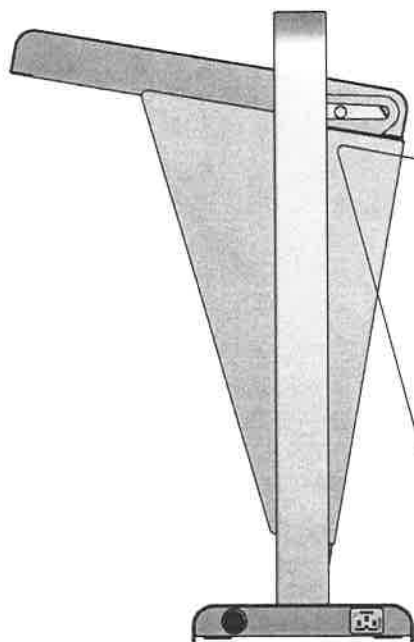
100479 Leuchtstofflampe / *Fluorescent lamp 15W* JUST daylight5000 proGraphic ISO 3664  
95521 Leuchtstofflampe / *Fluorescent lamp 18W* JUST daylight5000 proGraphic ISO 3664

optionales Zubehör /  
Optional accessories /  
Accesssoires option

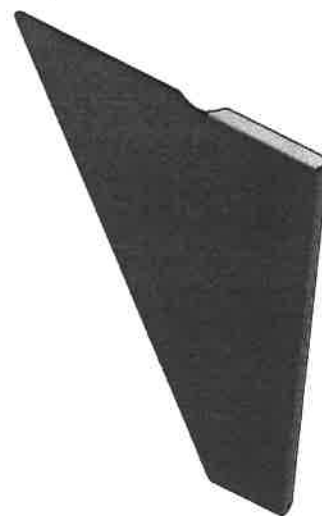


Set Seitenblenden /  
Set sidewalls /  
Set de panneaux latéraux

colorFrame 01 Artikel-Nr. / Item No. / Ref. 104711  
colorFrame 02 Artikel-Nr. / Item No. / Ref. 104752



Seitenblende von hinten einführen /  
Insert the side panels  
insérer les parois latérales par l'arrière



Schutzvermerk nach DIN 34 beachten