

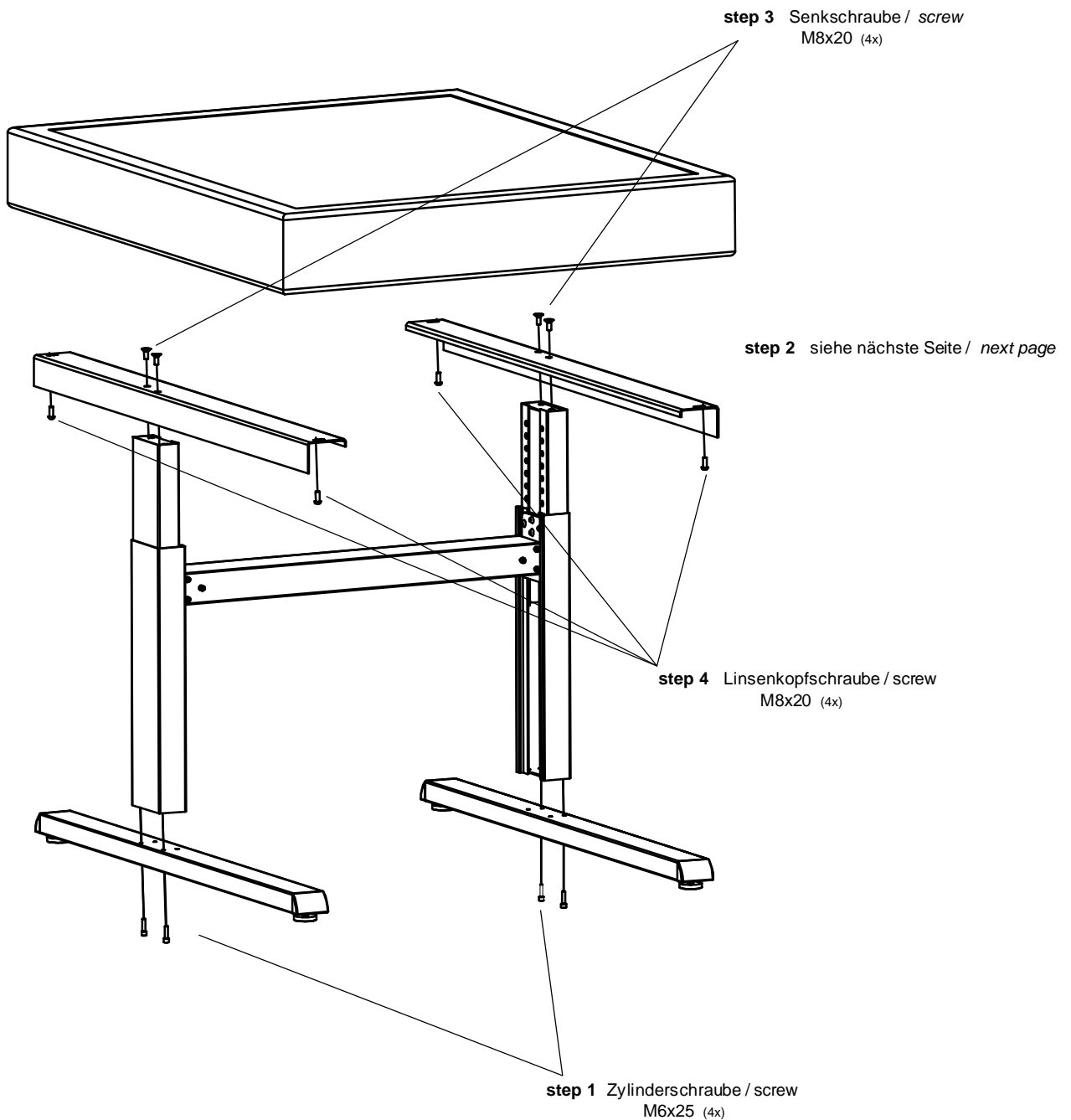
**Montageanleitung**  
**Manual Instruction**



Leucht- und Montagetische  
*Transparency and Lighttable*

Standard ST

Schutzvermerk nach DIN 34 beachten





**step 2** Einstellung der Höhe / *Height adjustment*

- Pos. 1 Schrauben herausdrehen / *Remove screw*
- Pos. 2 Schrauben lösen, damit Klemmplatte frei wird / *Loosen the screws in order to loosen clamping plate*
- Pos. 3 Teleskop auf gewünschte Arbeitshöhe einstellen / *Move telescope arm to desired height*
- Pos. 1 Schrauben ansetzen und anziehen / *Mount the screws*
- Pos. 2 Schrauben der Klemmplatte wieder festziehen / *Tighten the screws for clamping plate*

